

Rider Pro15

Spare parts

Ersatzteile

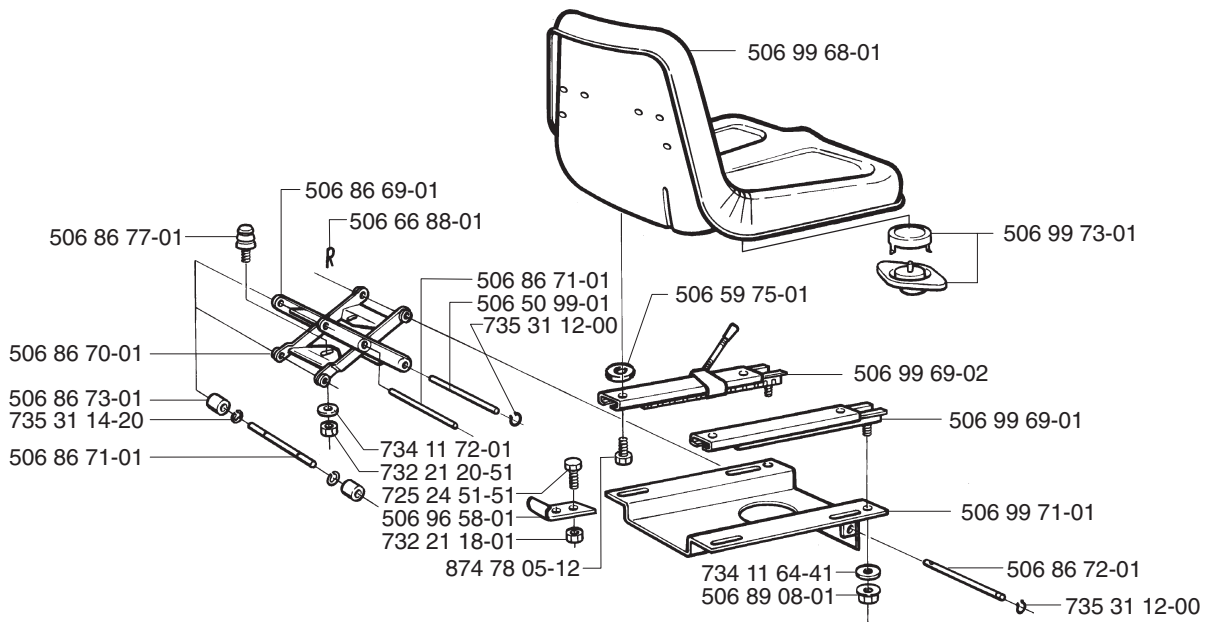
Pièces détachées

Reserve onderdelen

Repuestos

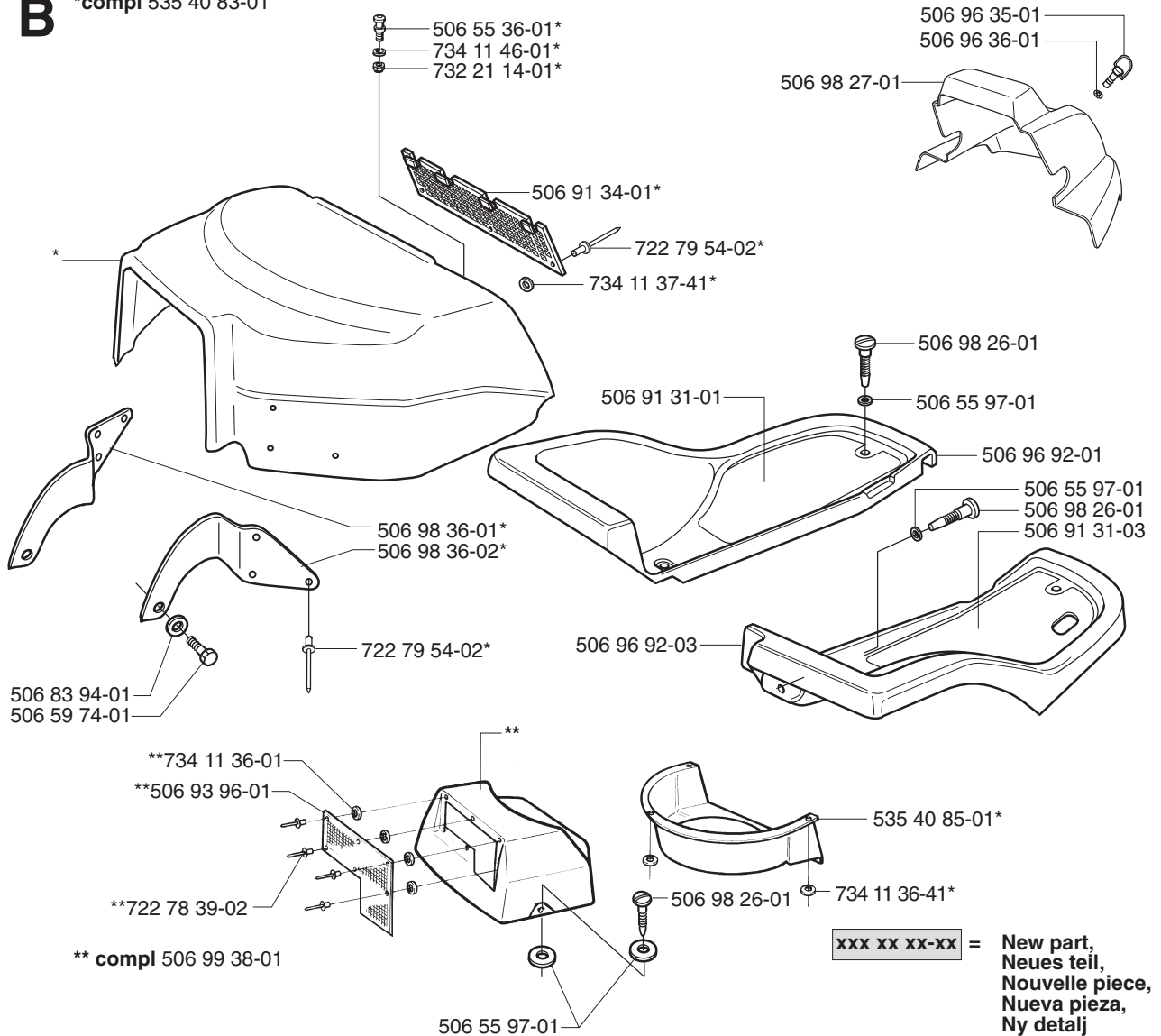
Reservdelar

A

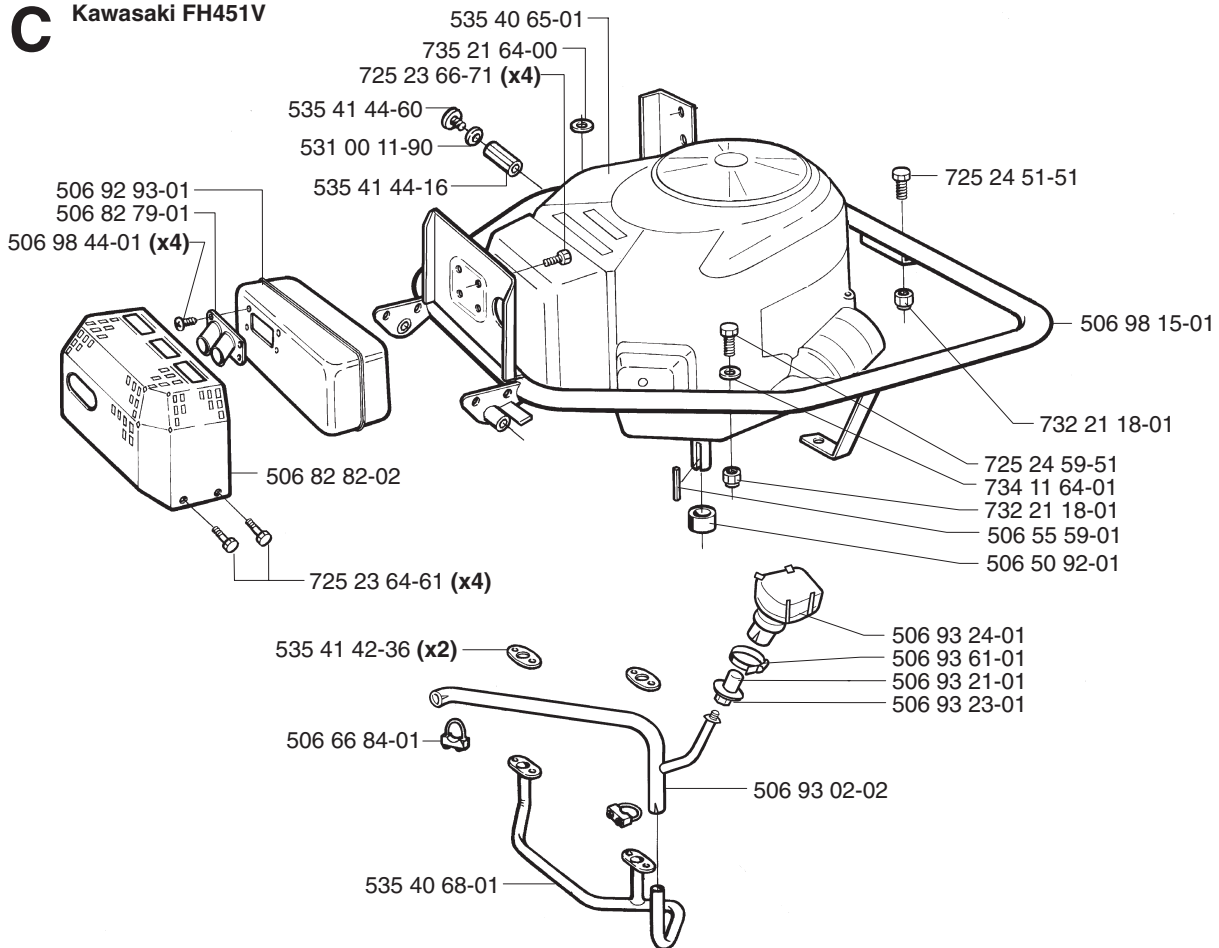
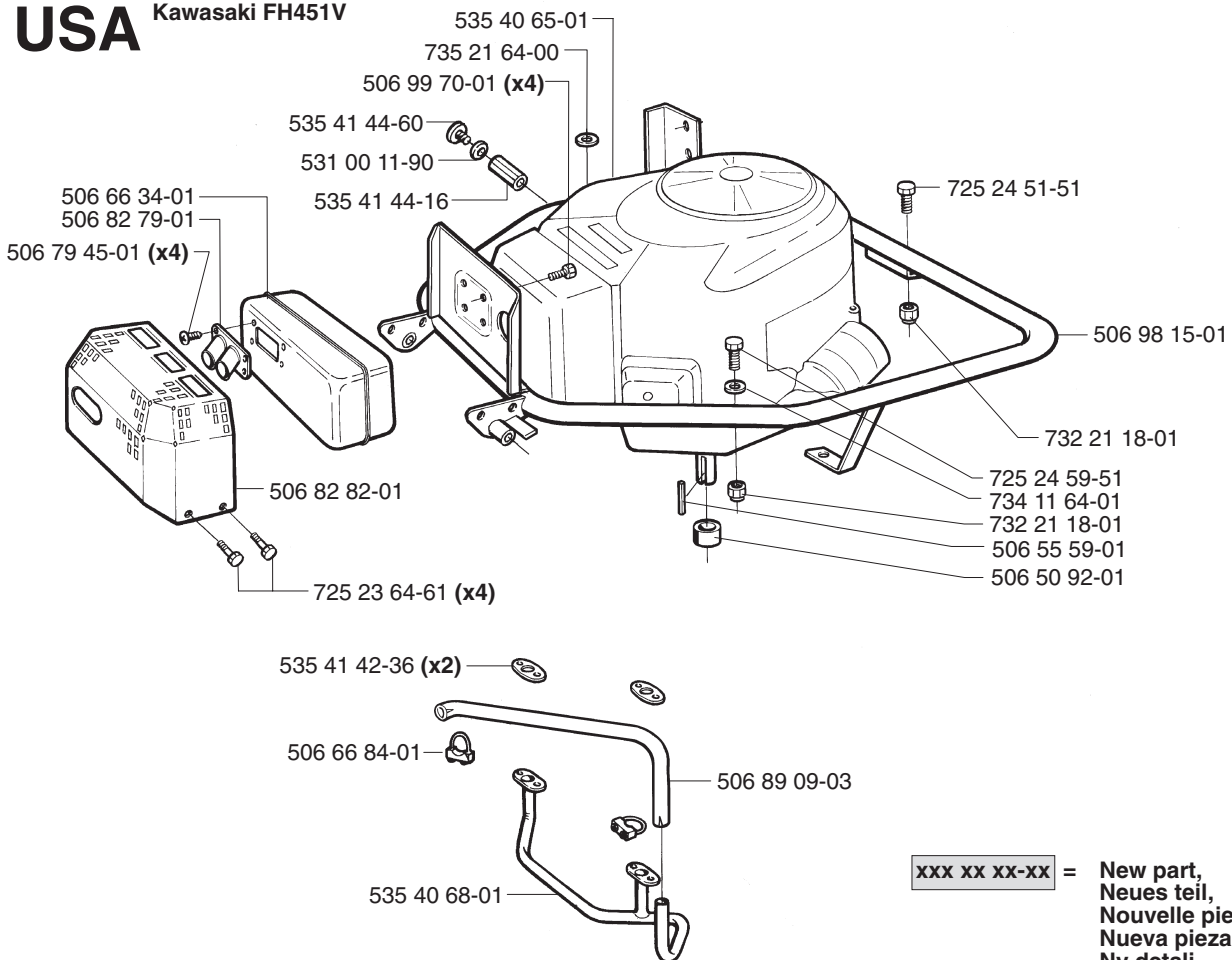


B

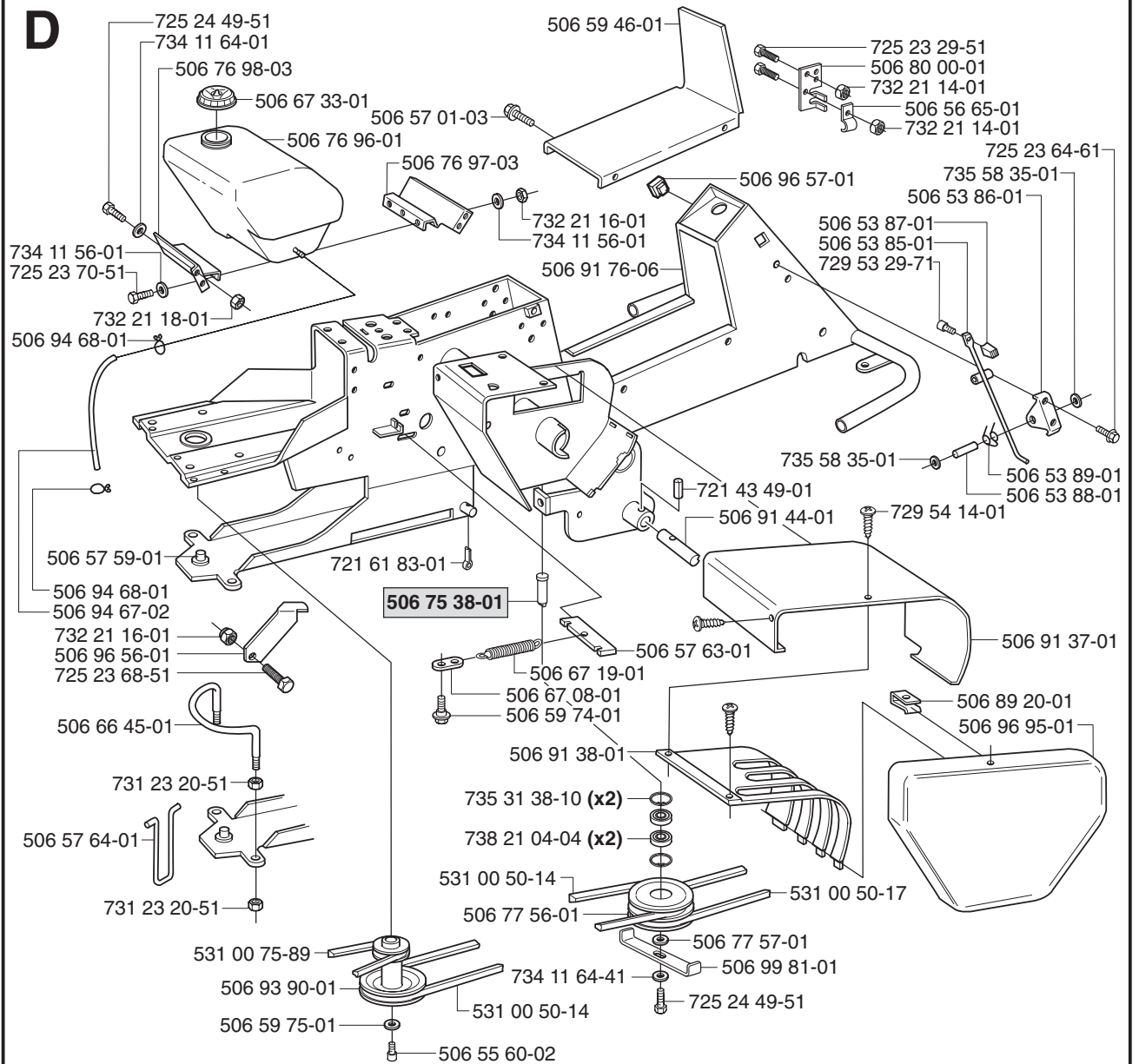
*compl 535 40 83-01



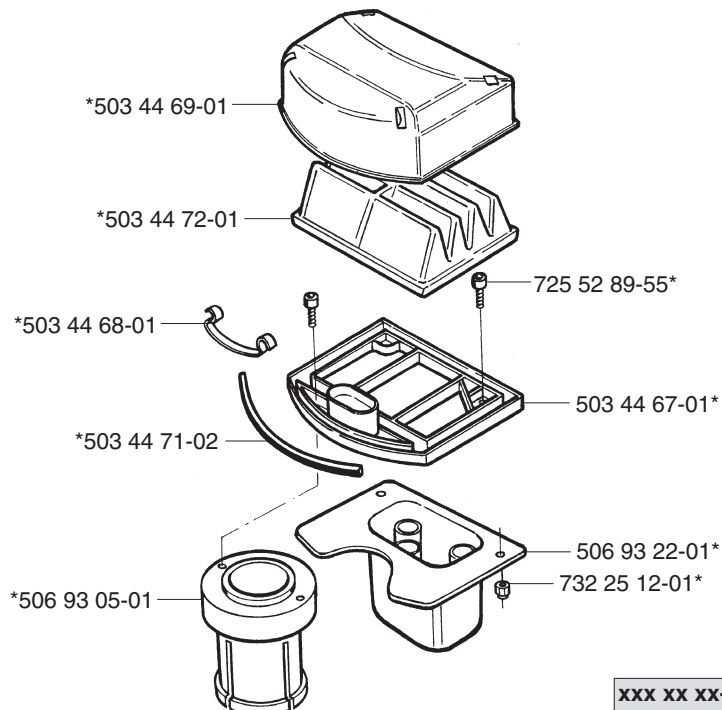
xxx xx xx-xx = New part,
Neues teil,
Nouvelle piece,
Nueva pieza,
Ny detalj

C**Kawasaki FH451V****USA****Kawasaki FH451V**

xxx xx xx-xx = New part,
Neues teil,
Nouvelle piece,
Nueva pieza,
Ny detalj

D**E**

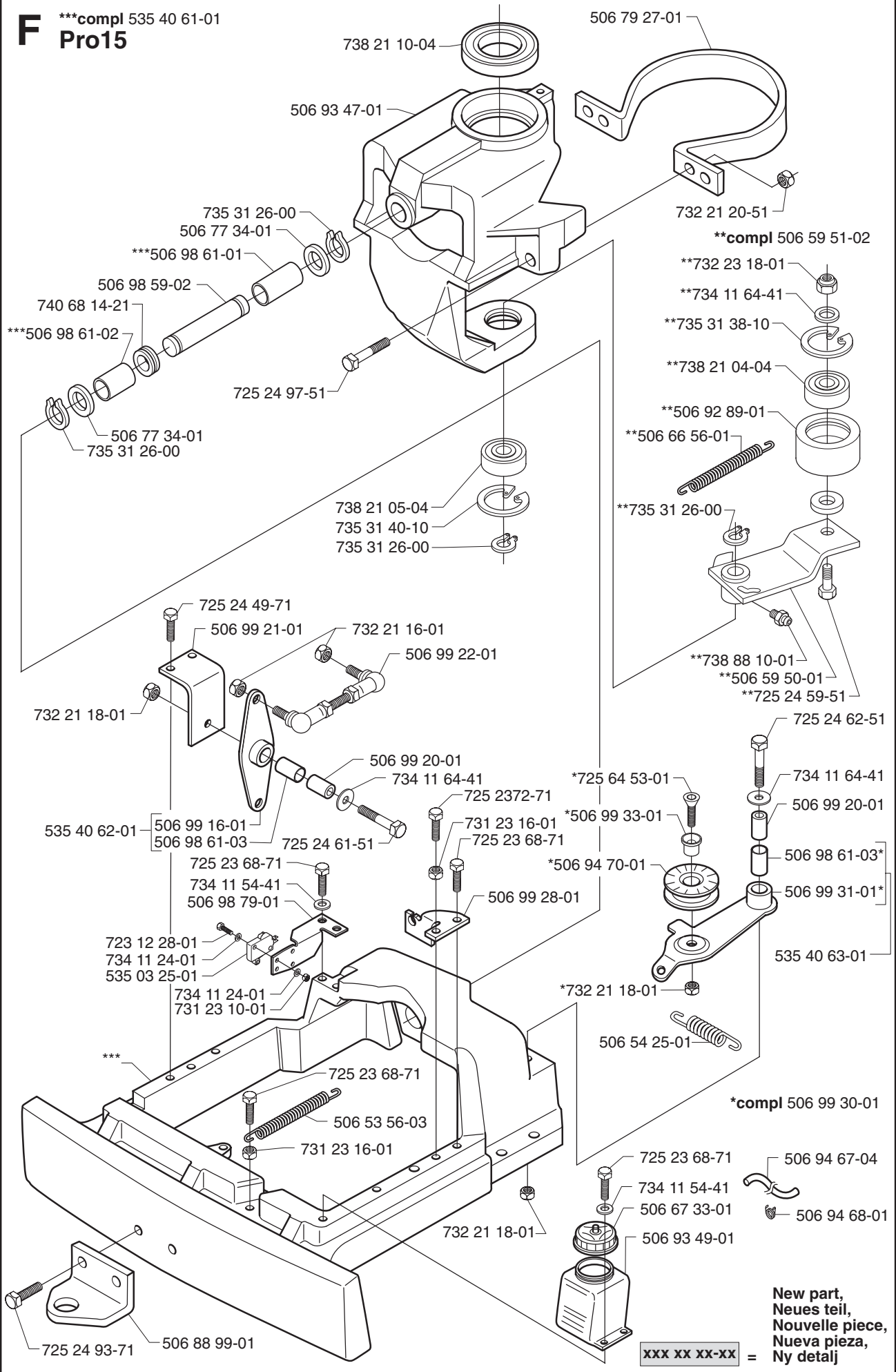
*compl 506 93 24-01



New part,
Neues teil,
Nouvelle piece,
Nueva pieza,
Ny detalj

xxx xx xx-xx =

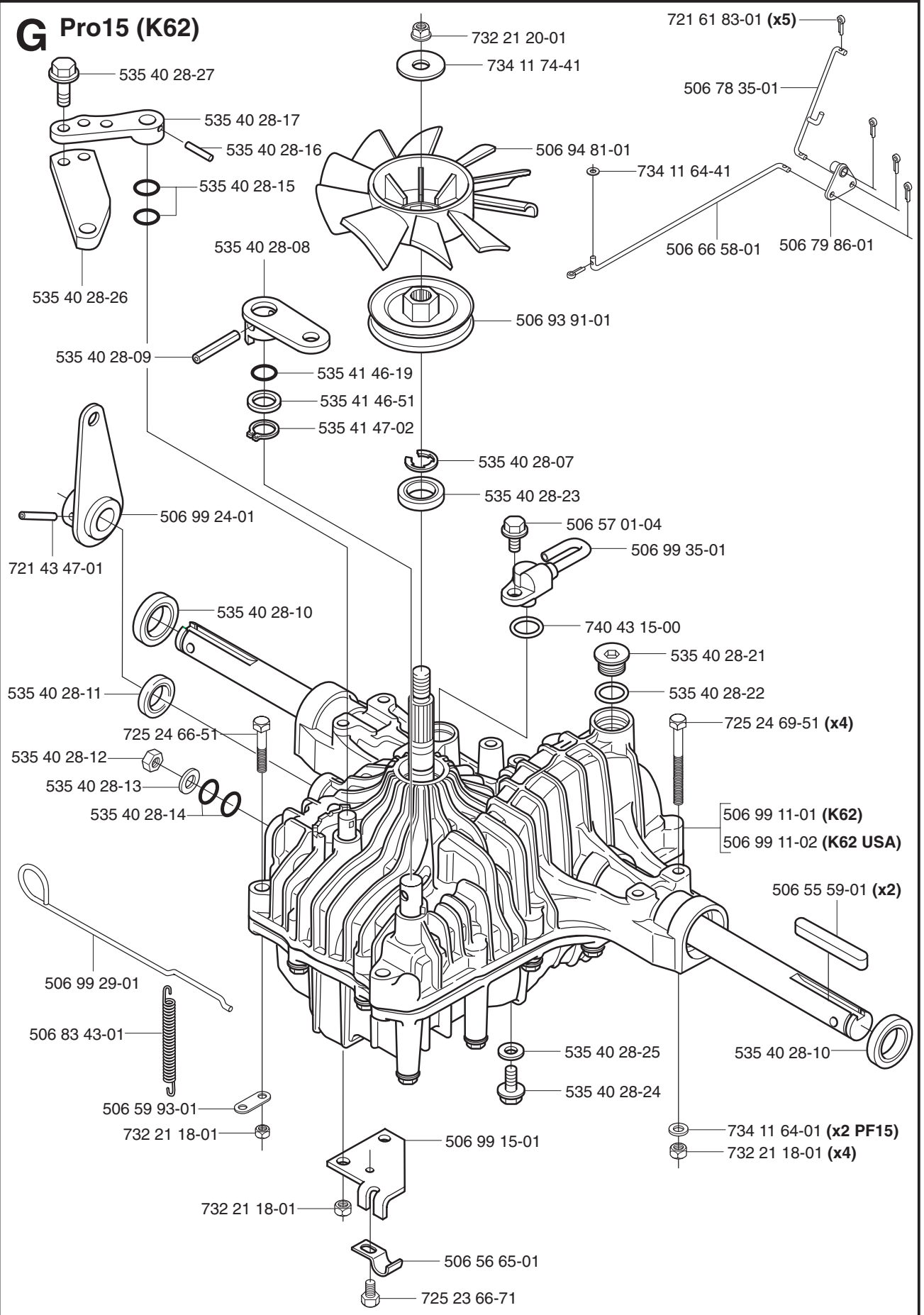
F ***compl 535 40 61-01
Pro15



New part,
Neues teil,
Nouvelle piece,
Nueva pieza,
Ny detalj

xxx xx xx-xx =

G Pro15 (K62)

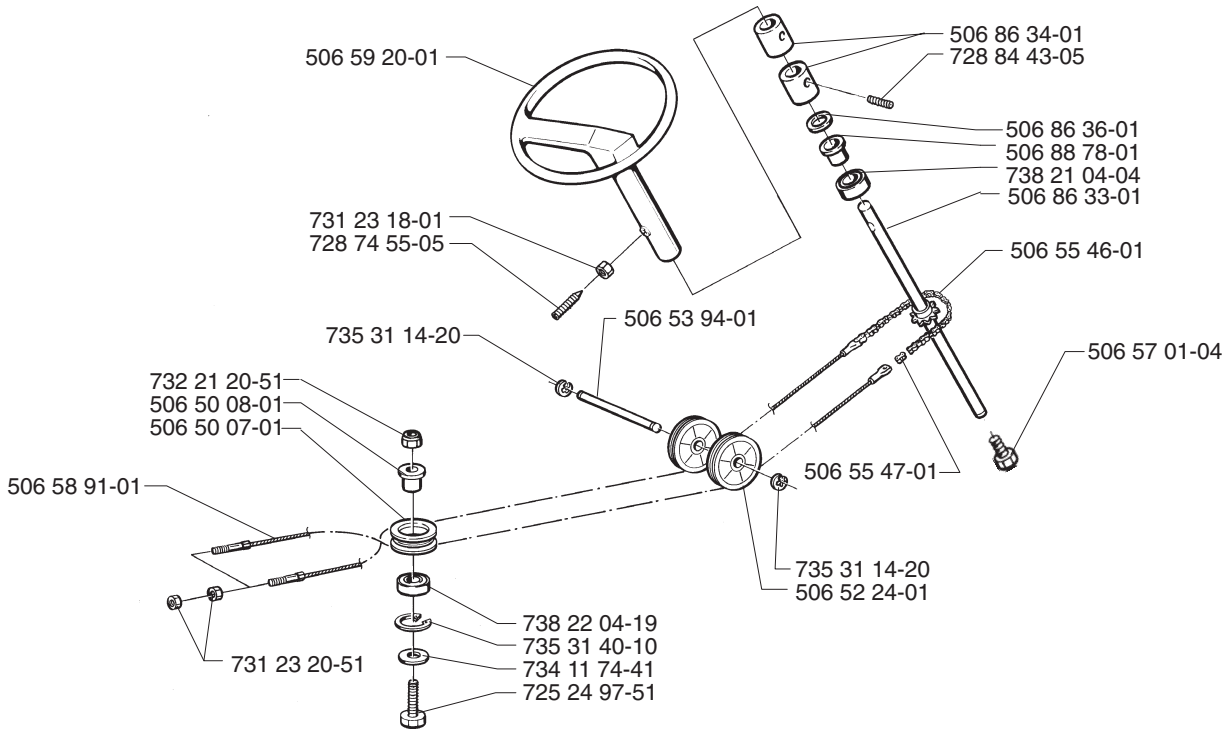


- 535 40 28-27
- 535 40 28-17
- 535 40 28-16
- 535 40 28-15
- 535 40 28-08
- 535 40 28-26
- 535 40 28-09
- 506 99 24-01
- 721 43 47-01
- 535 40 28-10
- 535 40 28-11
- 725 24 66-51
- 535 40 28-12
- 535 40 28-13
- 535 40 28-14
- 506 99 29-01
- 506 83 43-01
- 506 59 93-01
- 732 21 18-01
- 732 21 18-01
- 732 21 18-01
- 732 21 20-01
- 734 11 74-41
- 506 94 81-01
- 734 11 64-41
- 506 66 58-01
- 506 79 86-01
- 506 93 91-01
- 535 41 46-19
- 535 41 46-51
- 535 41 47-02
- 535 40 28-07
- 535 40 28-23
- 506 57 01-04
- 506 99 35-01
- 740 43 15-00
- 535 40 28-21
- 535 40 28-22
- 725 24 69-51 (x4)
- 506 99 11-01 (K62)
- 506 99 11-02 (K62 USA)
- 506 55 59-01 (x2)
- 535 40 28-25
- 535 40 28-24
- 734 11 64-01 (x2 PF15)
- 732 21 18-01 (x4)
- 506 99 15-01
- 506 56 65-01
- 725 23 66-71
- 721 61 83-01 (x5)
- 506 78 35-01

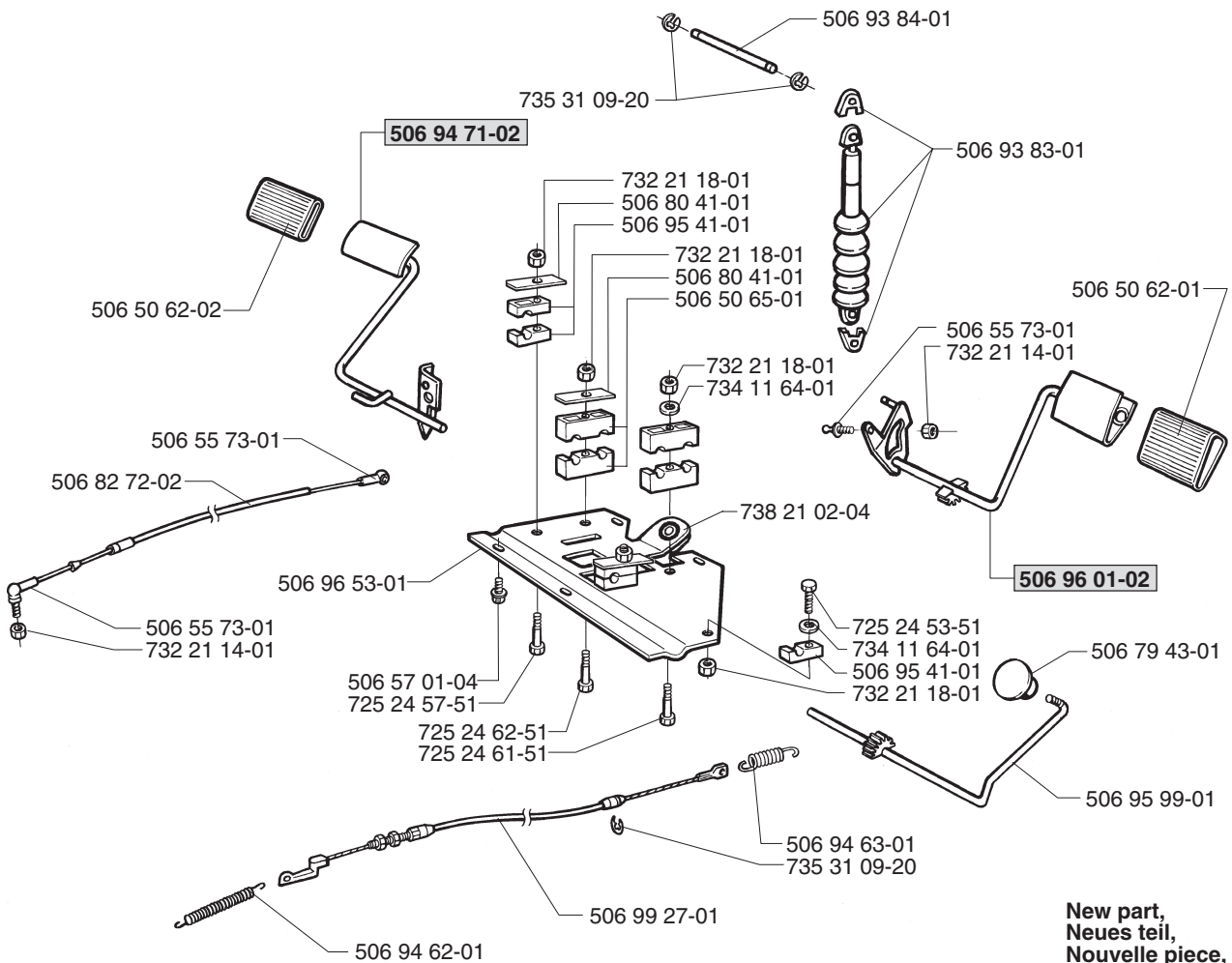
New part,
Neues teil,
Nouvelle piece,
Nueva pieza,
Ny detalj

xxx xx xx-xx =

H



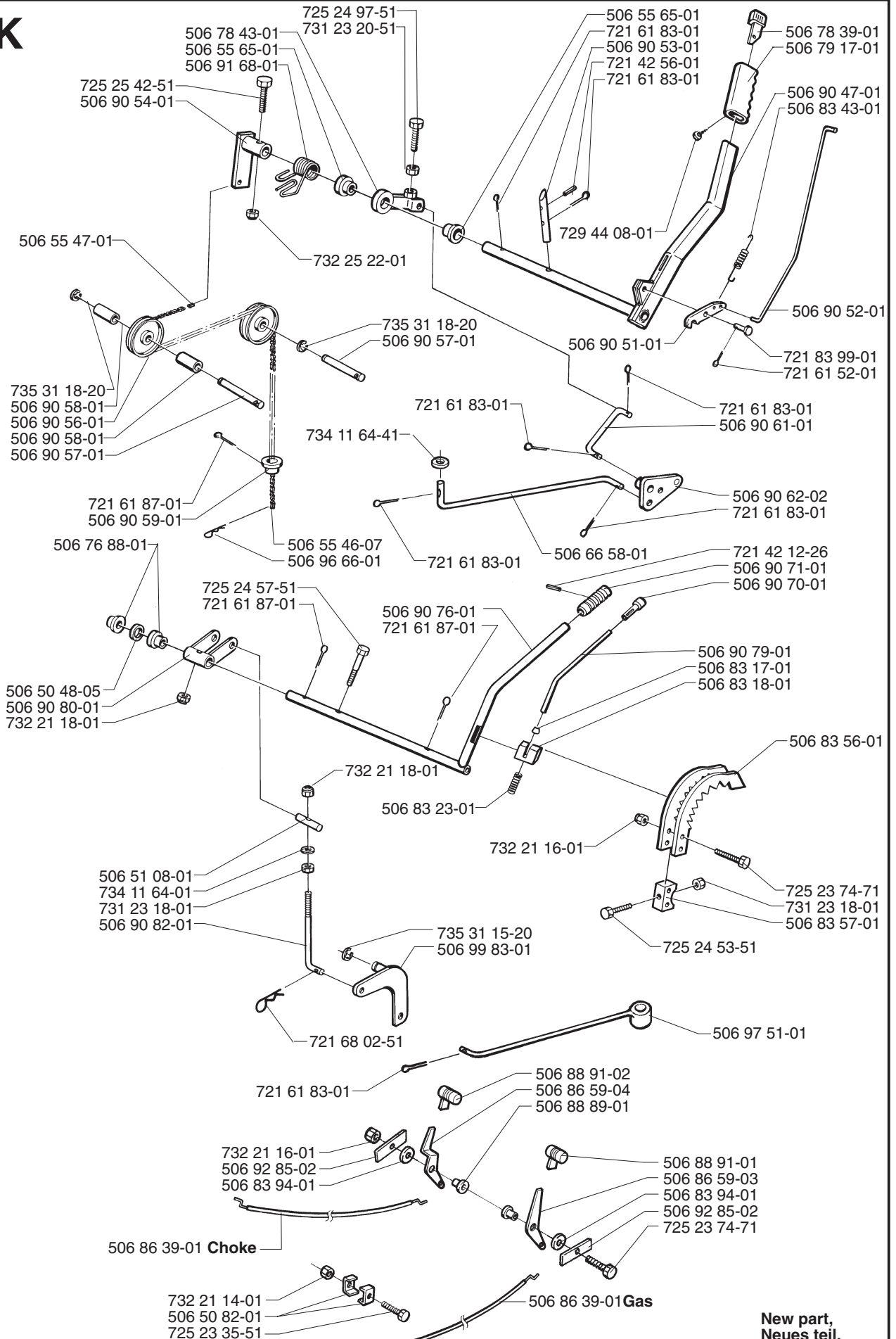
J



New part,
Neues teil,
Nouvelle piece,
Nueva pieza,
Ny detalj

xxx xx xx-xx =

K

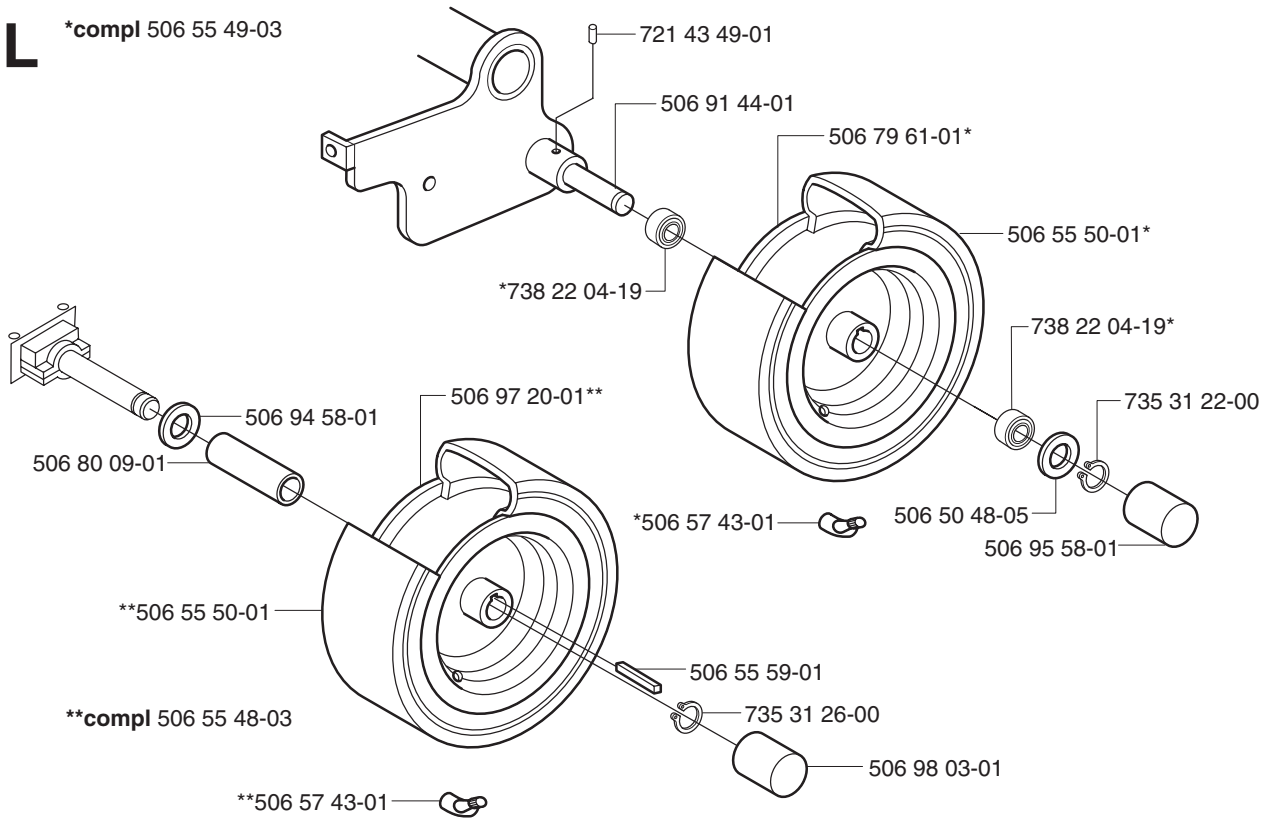


New part,
Neues teil,
Nouvelle piece,
Nueva pieza,
Ny detalj

xxx xx xx-xx =

L

*compl 506 55 49-03

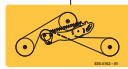


**compl 506 55 48-03

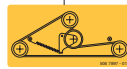
**506 57 43-01

**M
USA**Start/Warning
506 94 92-01Side discharge
506 81 80-01Import decal
506 98 39-01Husqvarna Forest & Garden
9006 Pierimeter Woods Dr.
Charlotte, NC 28216, USASide discharge
506 88 18-01CPSC
506 67 62-01Standard decal
506 88 07-02

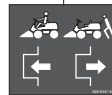
535 41 52-01



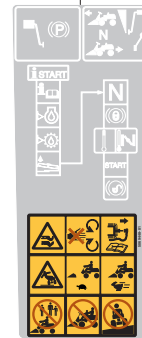
506 78 97-01



506 94 47-01



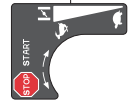
EC 535 43 20-01

Warning
506 94 48-01

506 99 96-01



506 84 28-01



506 84 28-03



506 58 45-01



506 94 27-01



506 91 57-01



506 94 30-01

Husqvarna

535 40 94-01



535 40 94-02

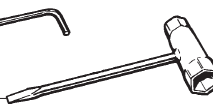
**N**

Leverans endast som reservdel
Delivery as spare part only
Nur als Ersatzteil lieferbar
Livrabable seulement comme pièce de rechange
Solo como repuesto
Zasilá se jenom jako náhradní díl

502 71 36-01



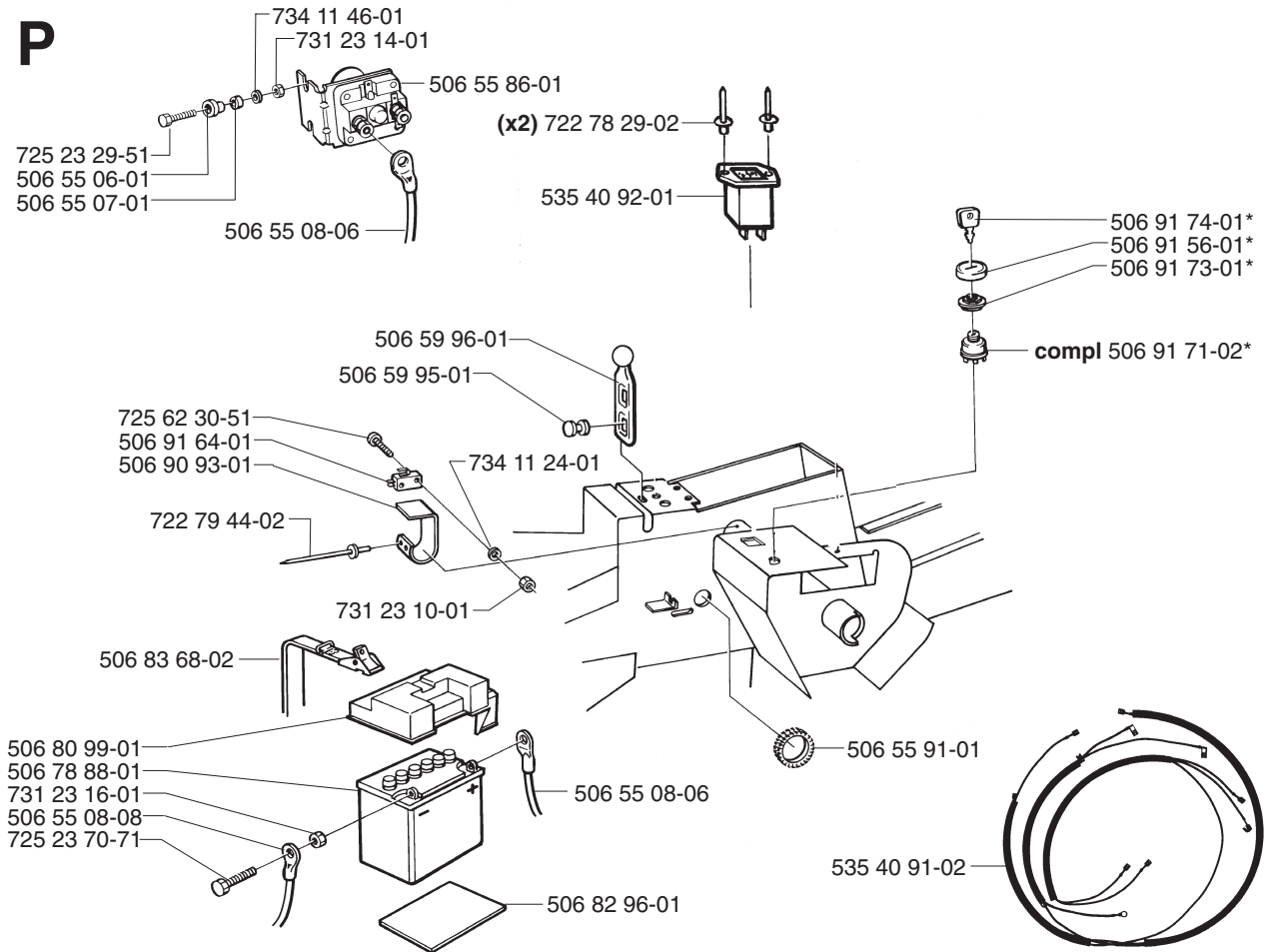
501 69 17-02



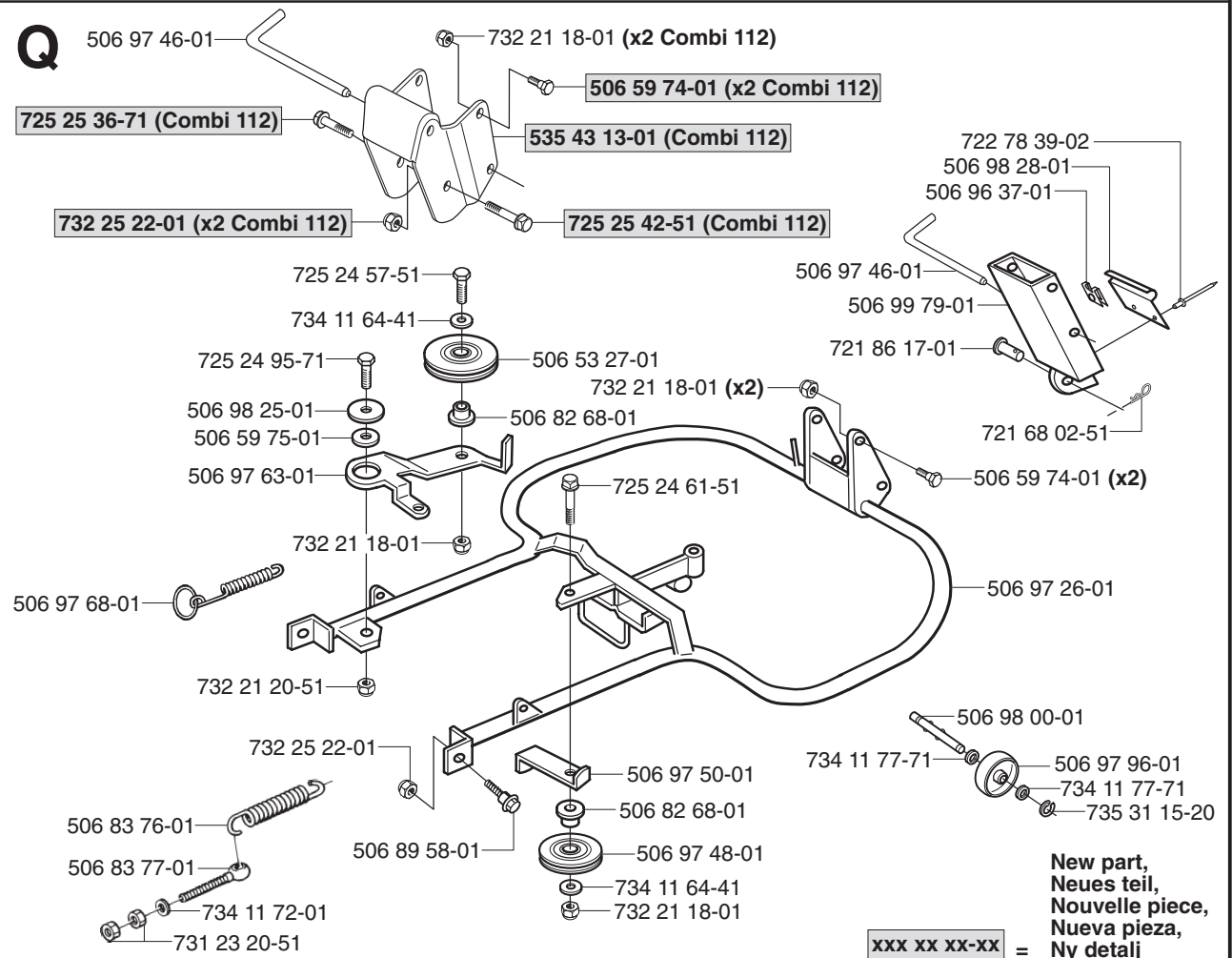
New part,
Neues teil,
Nouvelle piece,
Nueva pieza,
Ny detalj

xxx xx xx-xx =

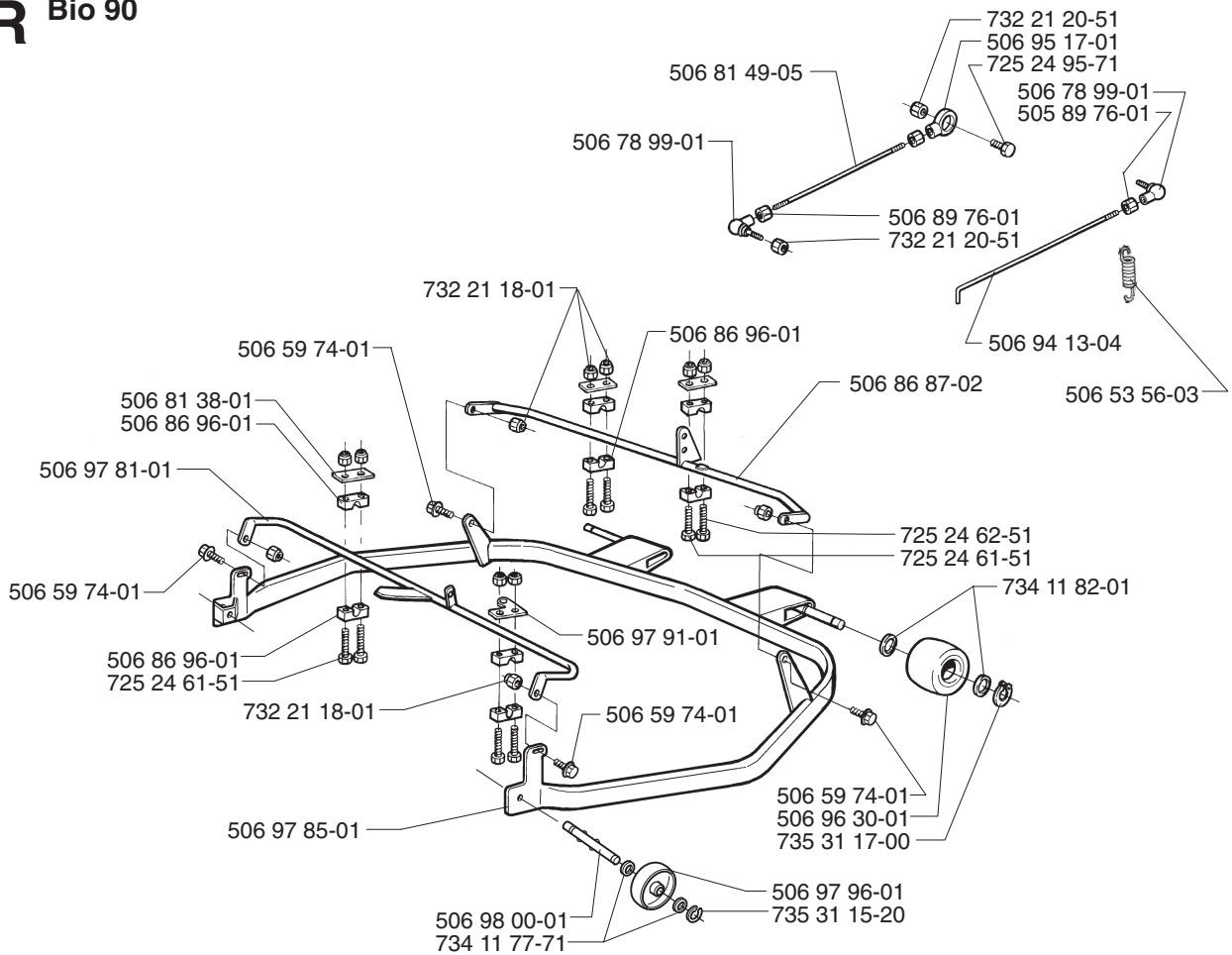
P



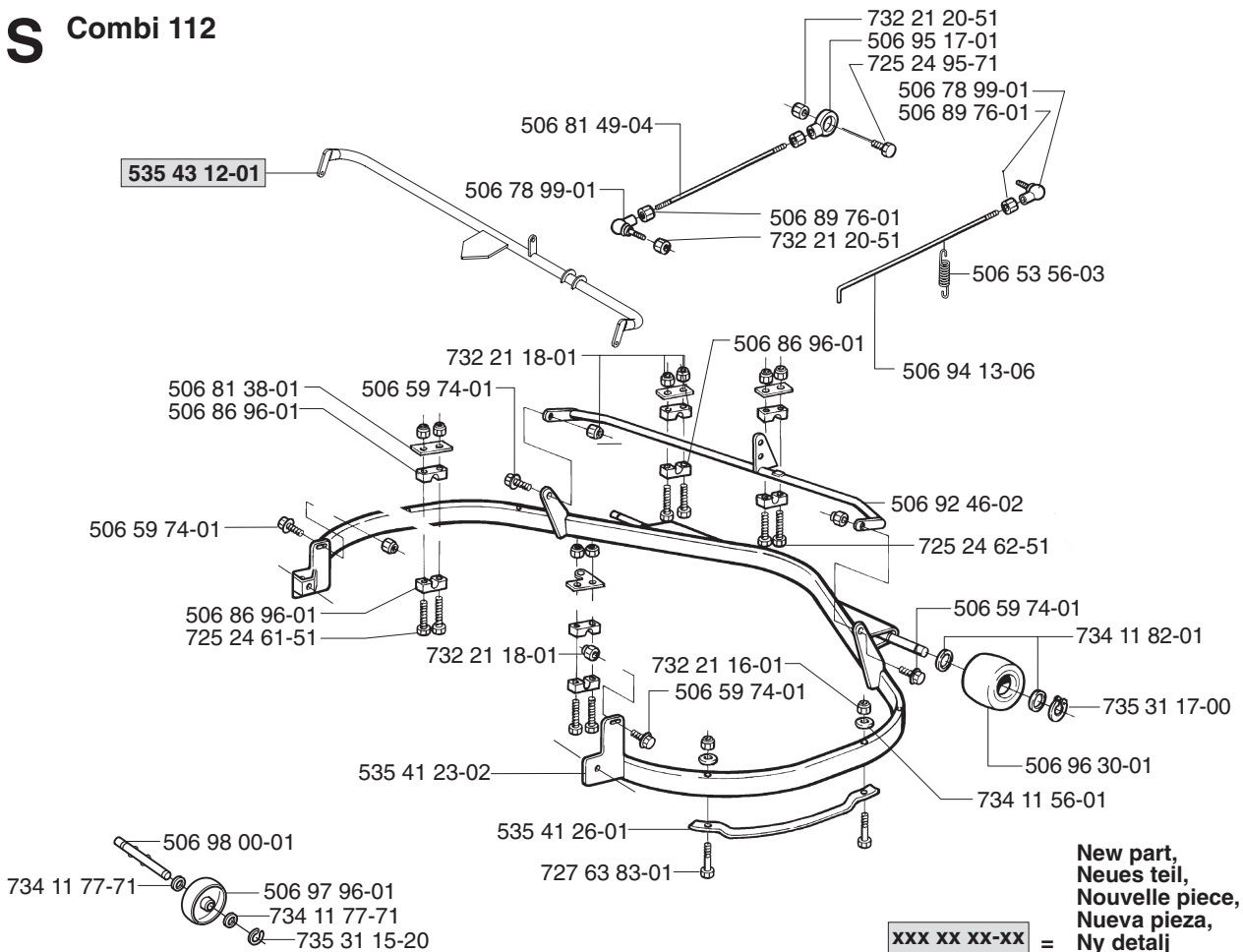
Q



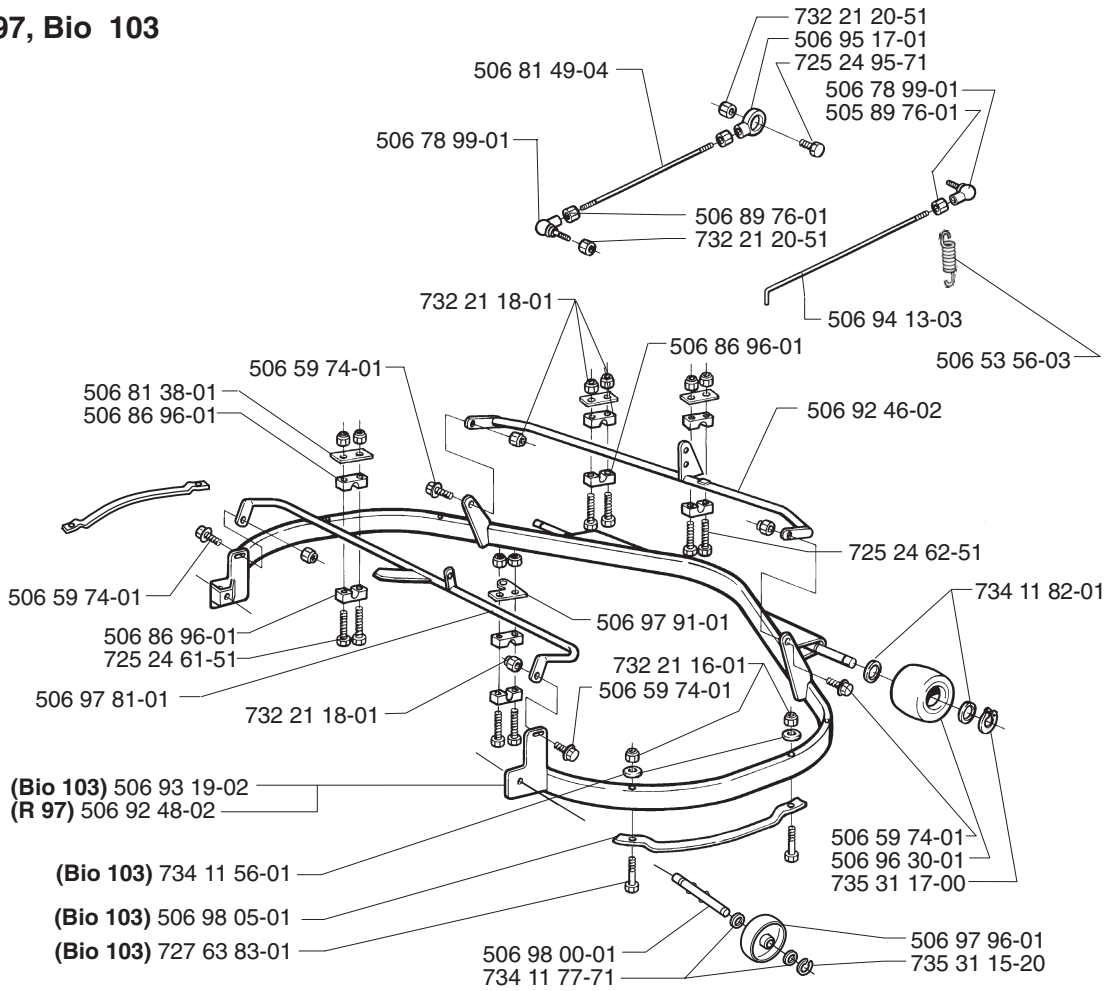
R Bio 90



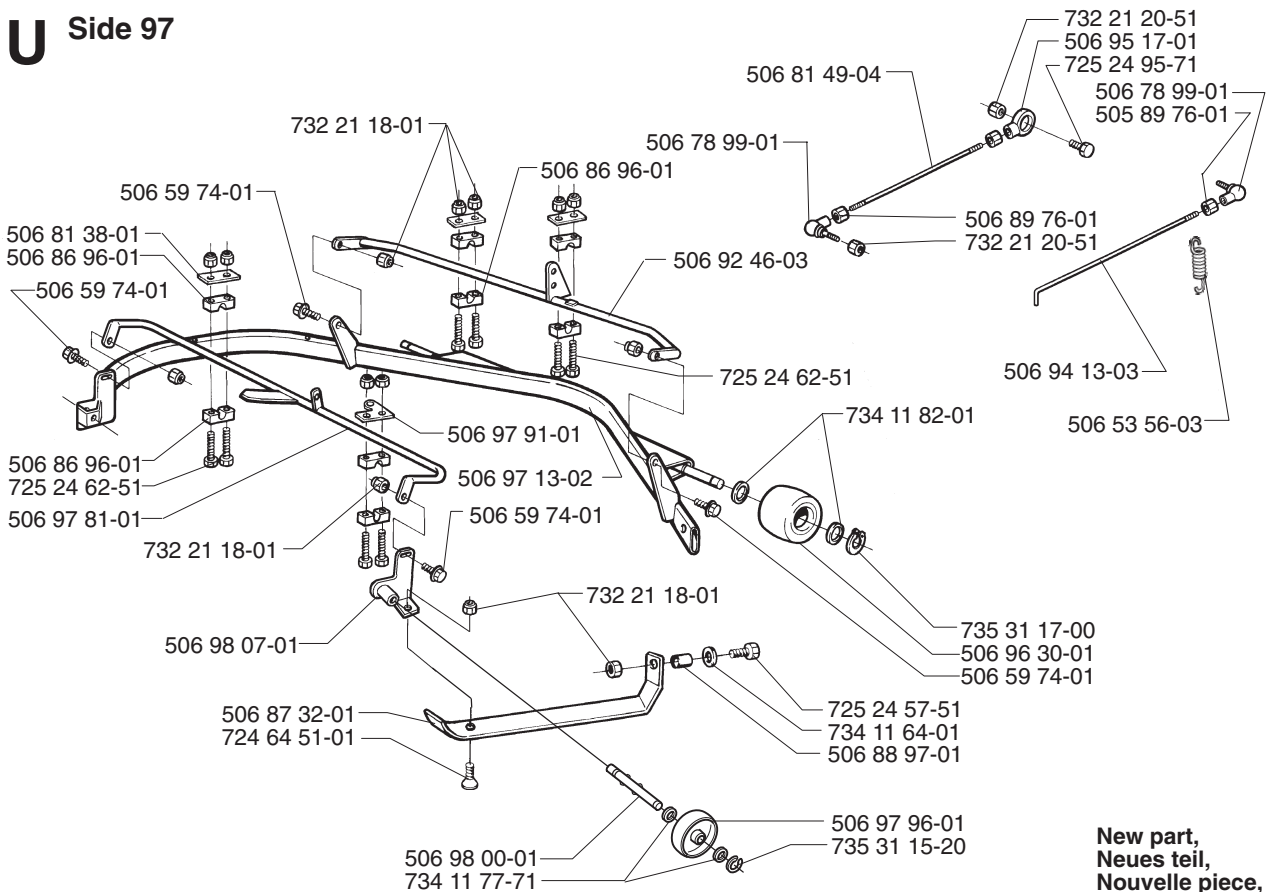
S Combi 112



T Rear 97, Bio 103



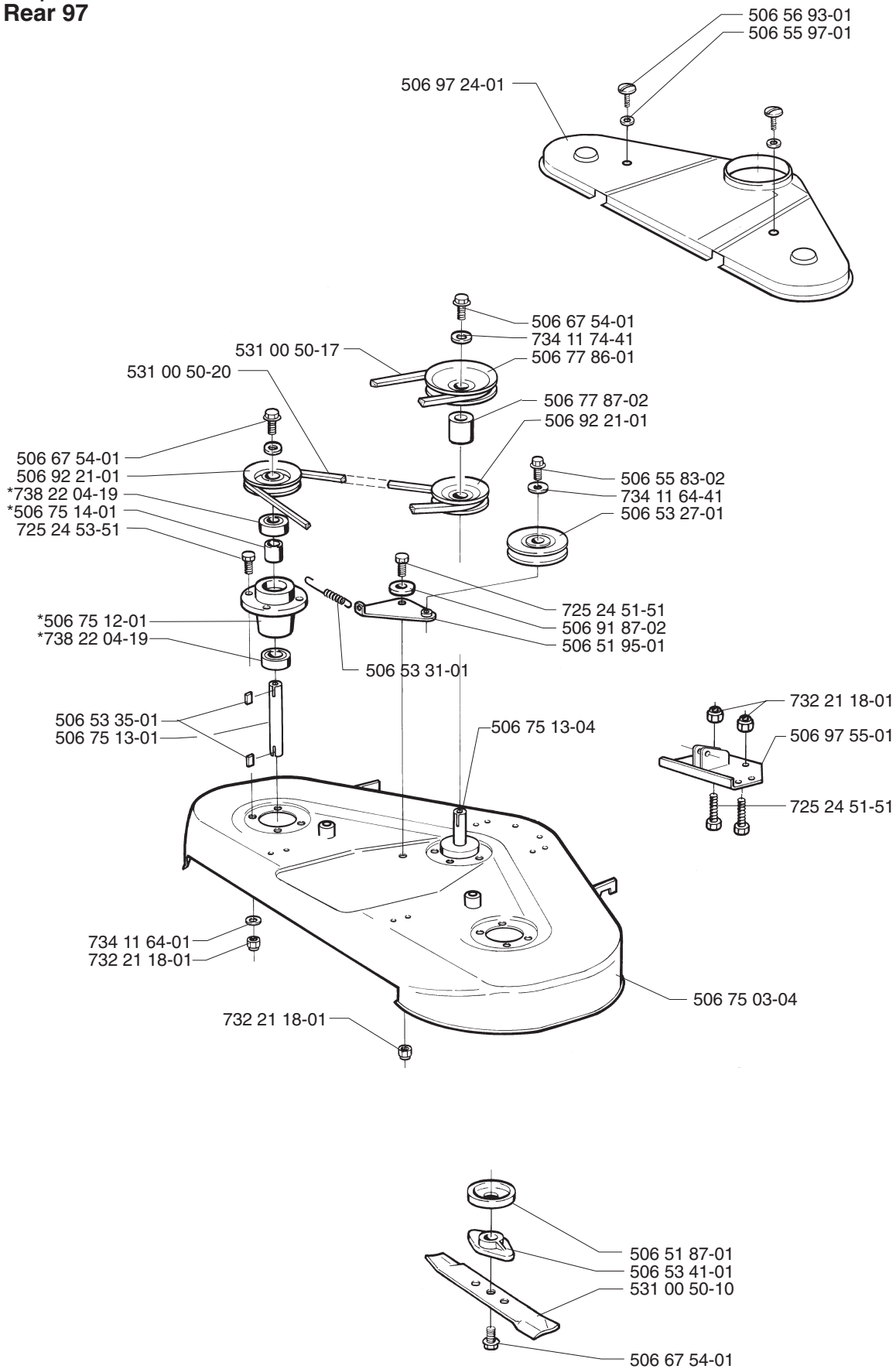
U Side 97



**New part,
Neues teil,
Nouvelle piece,
Nueva pieza,
Ny detalj**

xxx xx xx-xx =

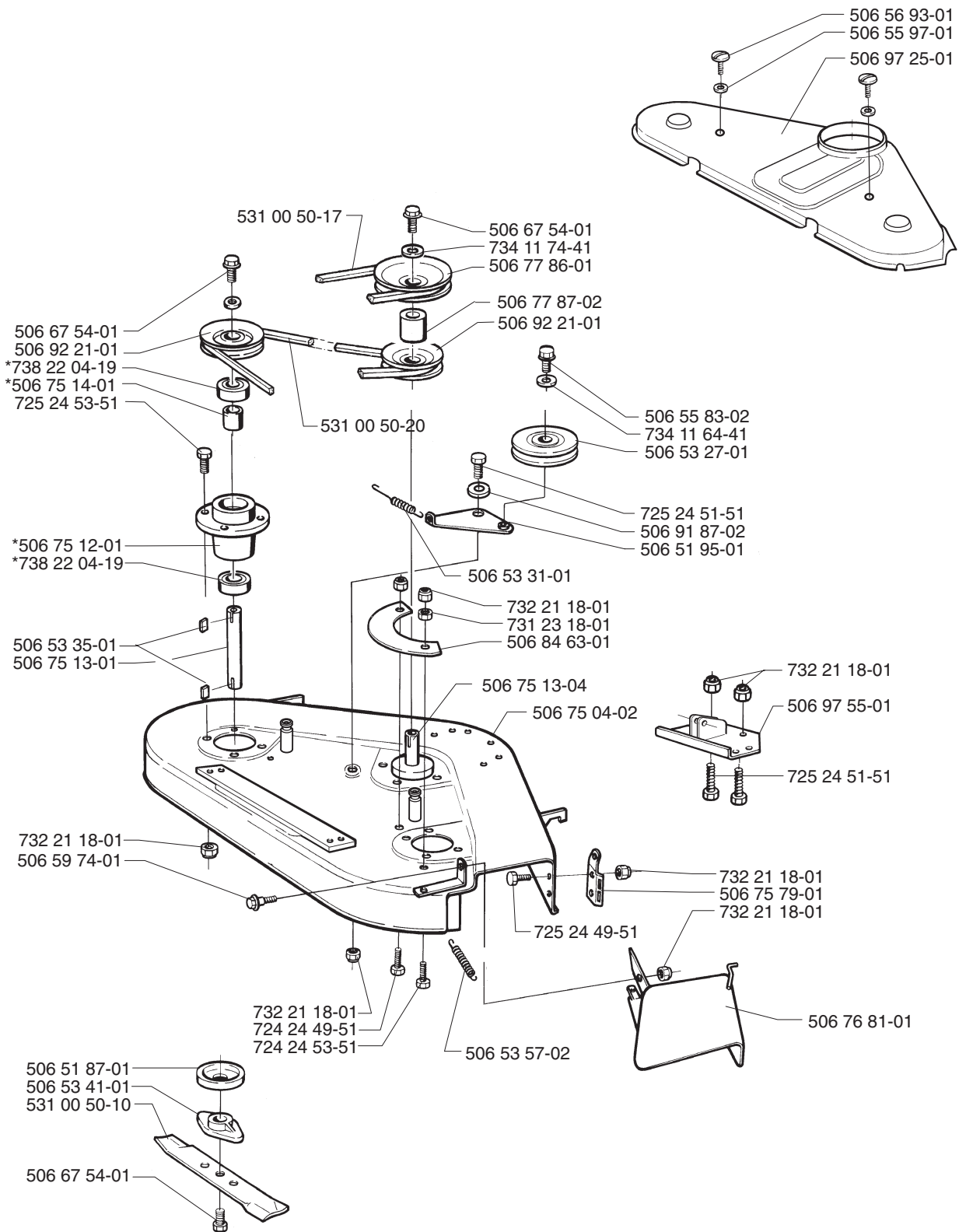
V *compl 506 75 11-01 Yttre. Outer. Exterieur. Äusser. Ulko.
 *compl 506 75 11-04 Mitten. Centre. Centre. Zentrum. Keski.
Rear 97



**New part,
 Neues teil,
 Nouvelle piece,
 Nueva pieza,
 Ny detalj**

xxx xx xx-xx =

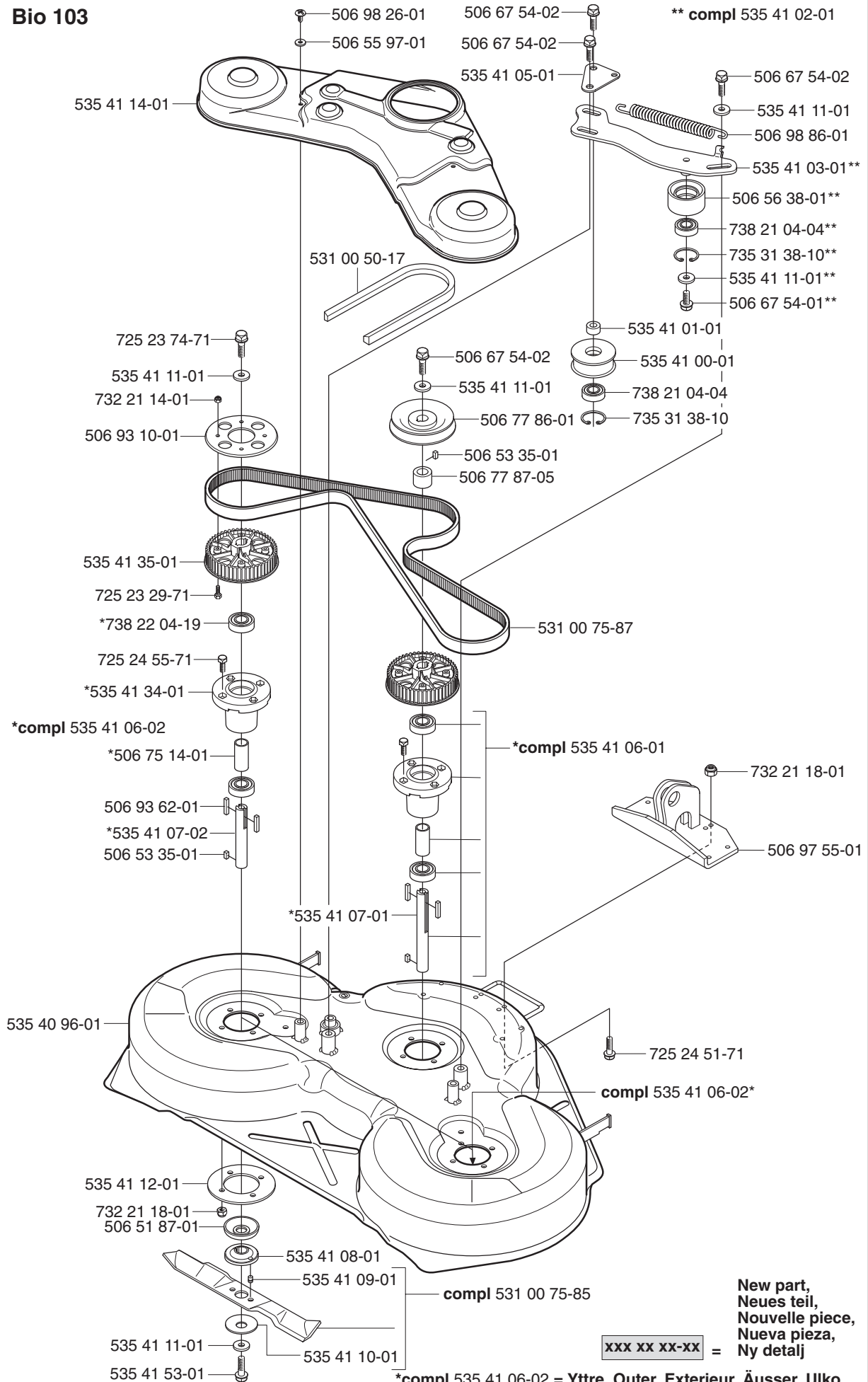
W *compl 506 75 11-01 Yttre. Outer. Exterieur. Äusser. Ulko.
 *compl 506 75 11-04 Mitten. Centre. Centre. Zentrum. Keski.
Side 97



New part,
 Neues teil,
 Nouvelle piece,
 Nueva pieza,
 Ny detalj

xxx xx xx-xx =

X Bio 103

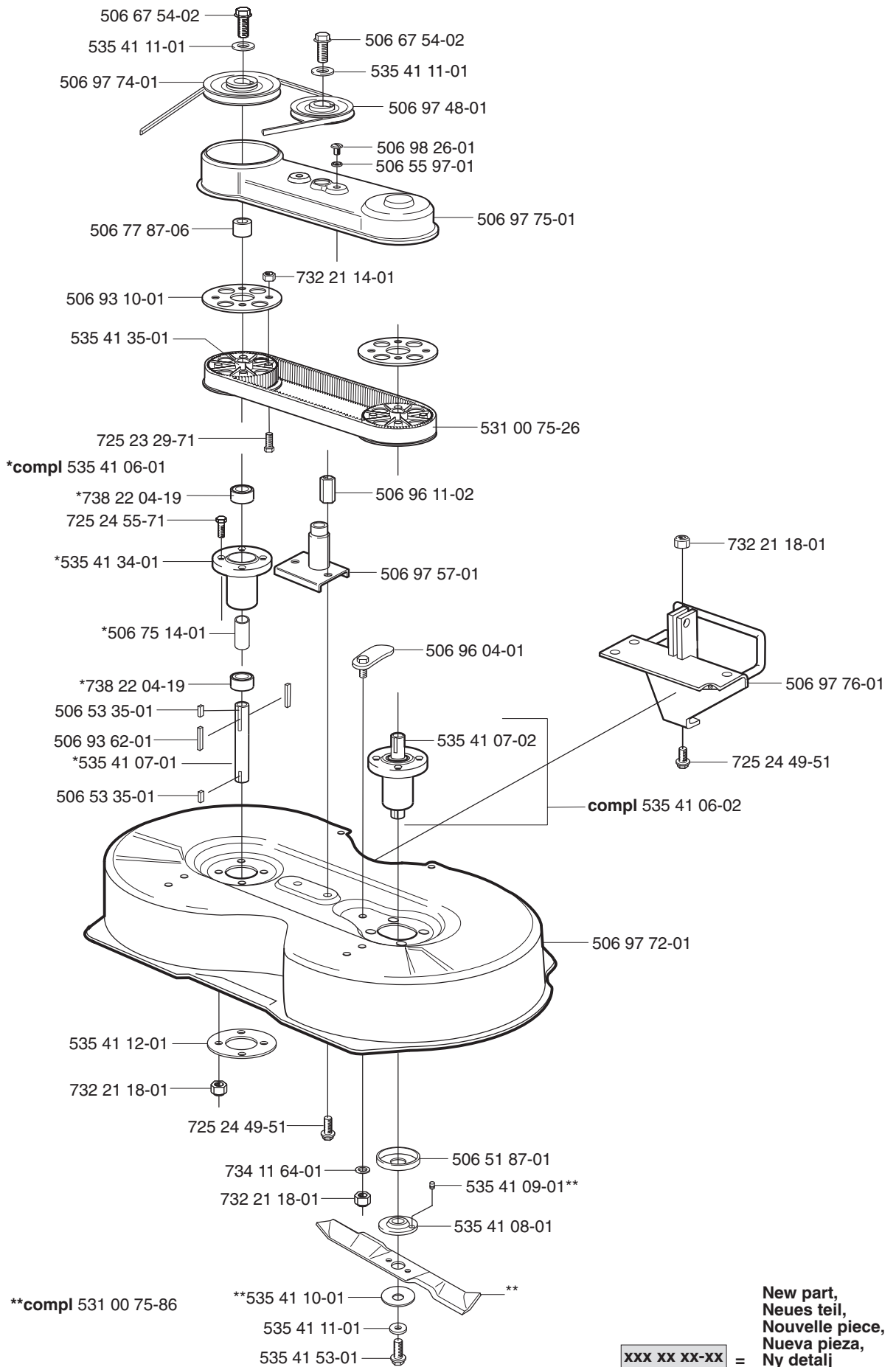


New part,
Neues teil,
Nouvelle piece,
Nueva pieza,
Ny detalj

xxx xx xx-xx =

*compl 535 41 06-02 = Yttre. Outer. Exterior. Äusser. Ulko.
*compl 535 41 06-01 = Mitten. Center. Centre. Zentrum. Keski.

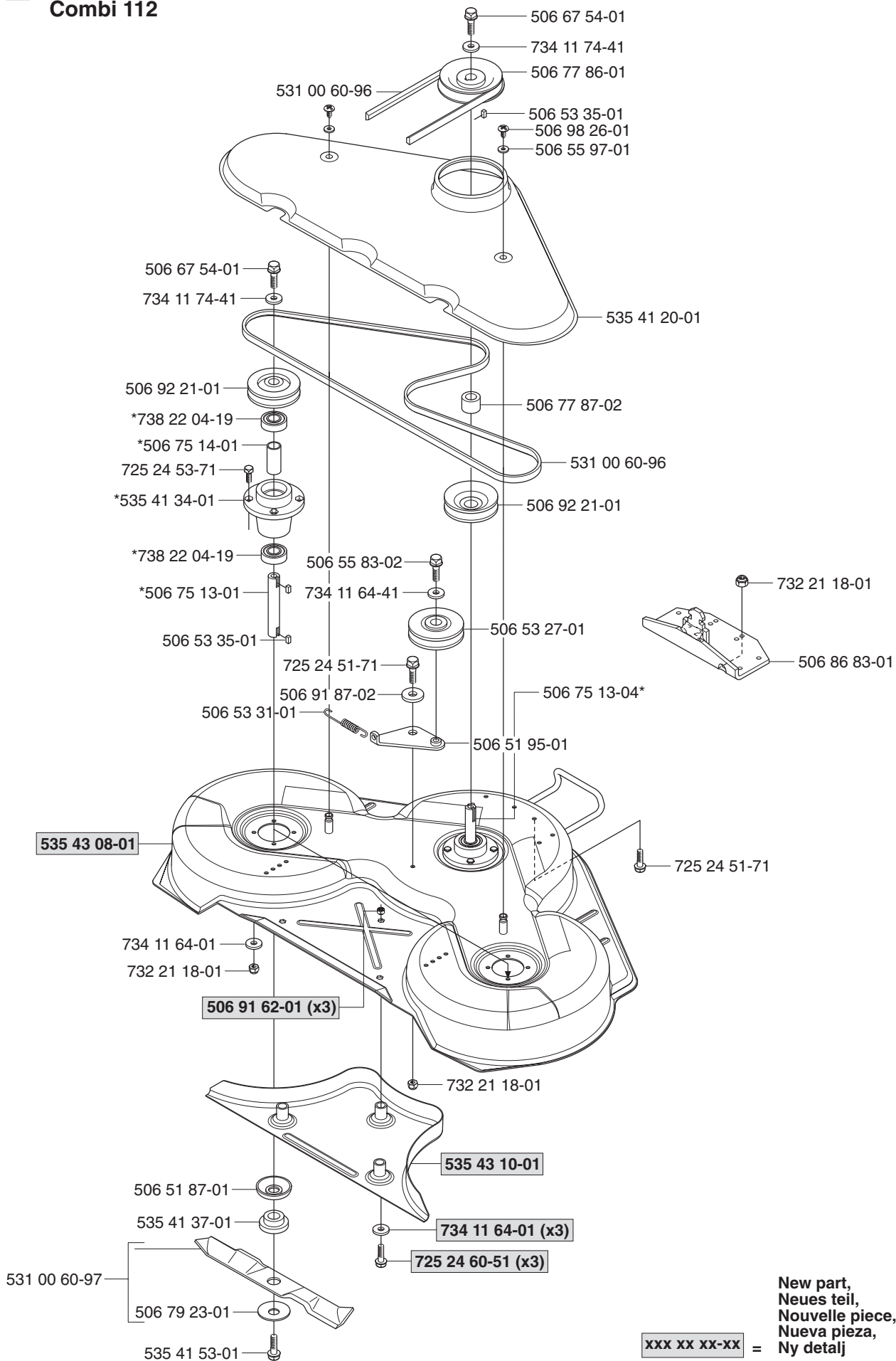
Y Bio 90



New part,
Neues teil,
Nouvelle piece,
Nueva pieza,
Ny detalj

XXX XX XX-XX =

Z *compl 506 75 11-01 Yttre. Outer. Exterieur. Äusser. Ulko.
 *compl 506 75 11-04 Mitten. Centre. Centre. Zentrum. Keski.
Combi 112



New part,
 Neues teil,
 Nouvelle piece,
 Nueva pieza,
 Ny detalj

xxx xx xx-xx =